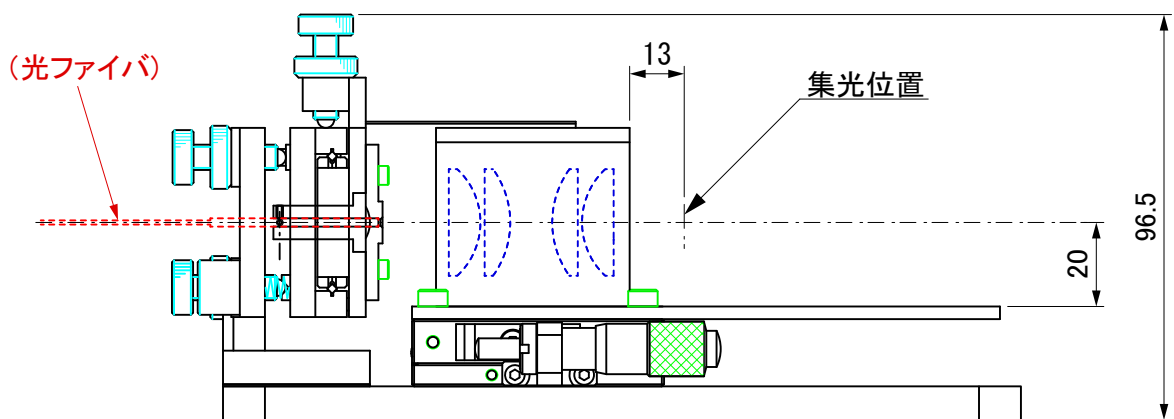
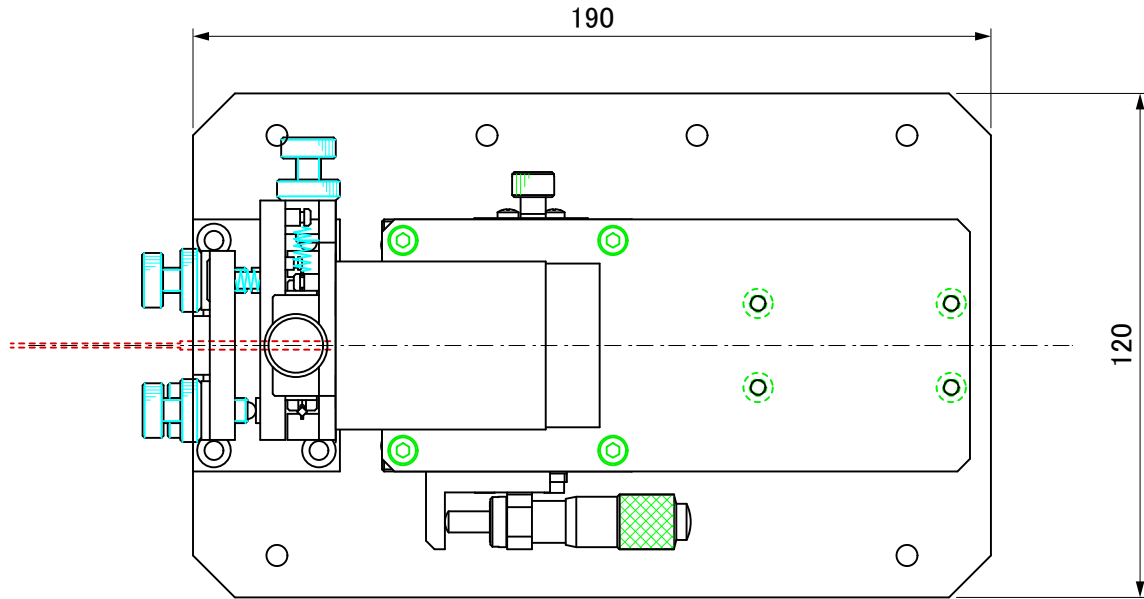


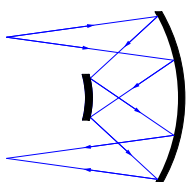
<3.4 μ m帯レーザー集光光学系>

<特徴>

- ・光ファイバ専用
- ・等倍結像光学系
- ・作動距離：13mm (@3400nm)



●改良のため、予告なく仕様を変更する場合がございますのでご了承ください。



株式会社 オプトメカ エンジニアリング

〒434-0015 静岡県浜松市浜北区於呂3923-10

TEL/FAX: 053-583-0682

Eメール: optomecha_engin@star.tnc.ne.jp