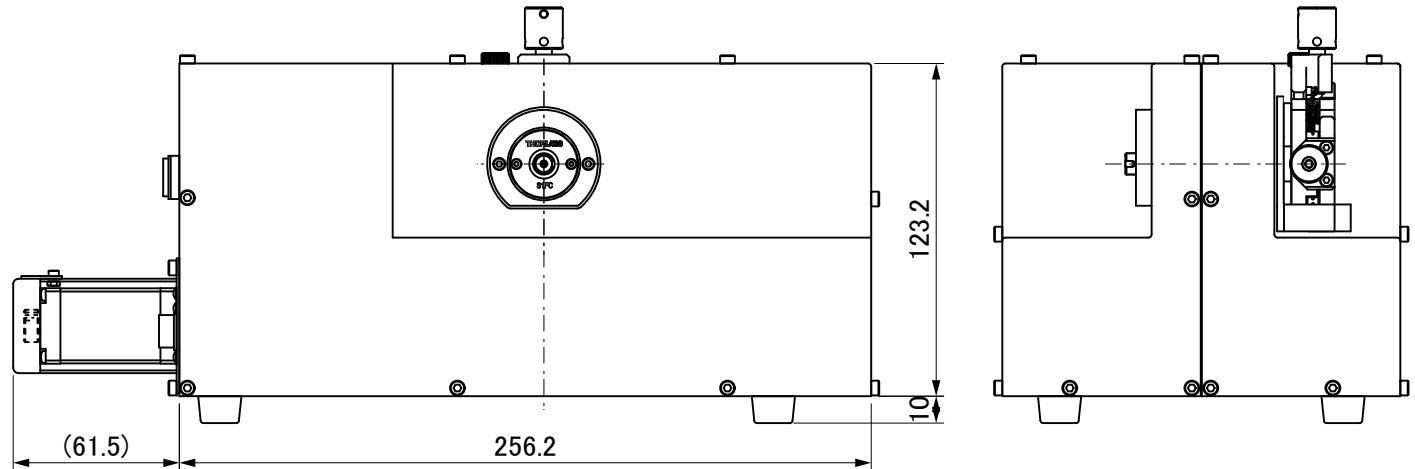
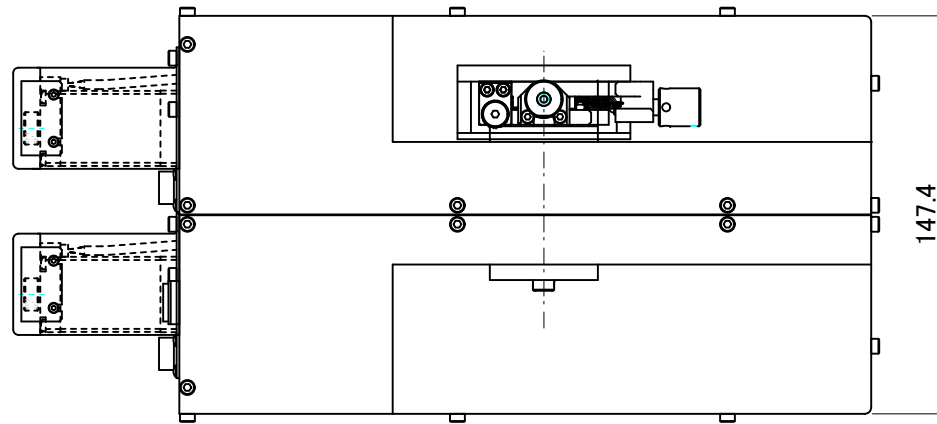


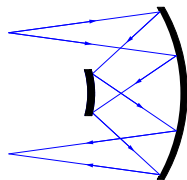
< 電動NDフィルタ装置 >

< 特徴 >

- ・FCコネクタとAPCコネクタ対応。
 - ・電動シャッタ付属。
 - ・透過率100%～OD値7まで可変。
- なお、制御ソフトは付属していません。



●改良のため、予告なく仕様を変更する場合がございますのでご了承ください。



株式会社 オプトメカ エンジニアリング

〒434-0015 静岡県浜松市浜北区於呂3923-10

TEL/FAX: 053-583-0682

Eメール: optomecha_engin@star.tnc.ne.jp