

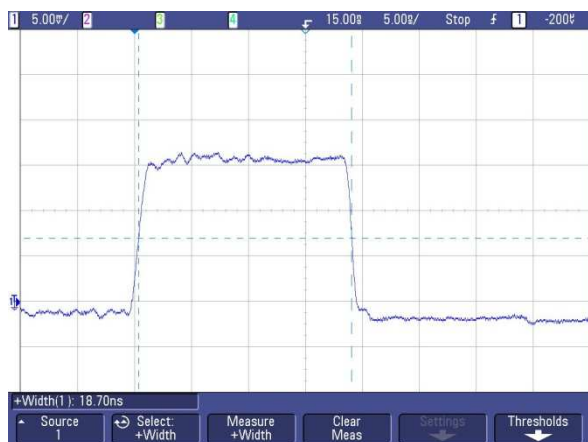
# ＜距離画像センサ用均一光源：DIST-20＞

—対象範囲内を均一に照明できるナノ (10<sup>-9</sup>) 秒パルス光源—

超短パルス光源の珠電子(株)と均一照明光学系の(株)オプトメカ エンジニアリングから両社の最新技術を融合させた**全く新しい光源**のご提案です。

この度、最近伸張著しい「距離画像センサ」の開発や検査に最適な光源を開発しました。従来のパルス光源は、光パルス波形に歪があったり、照射したときに中心部が周辺部に比べて明るかったり、光の可干渉性によって、不均一な照明しかできない問題点がありました。

今回、こうした従来の問題点を解決した新たな「歪の少ないパルス光源装置：LDS-1000-LED (下図参照：立ち上り時間=1.2nsec、立ち下り時間=0.8nsec)」及び、「均一照明光学系」を開発しました。これにより、「**距離画像センサ**」の開発や検査に**理想的な光源**が誕生しました。



光パルス波形例 (FWHM : 18.7nsec)

本装置の仕様は以下の通りです。

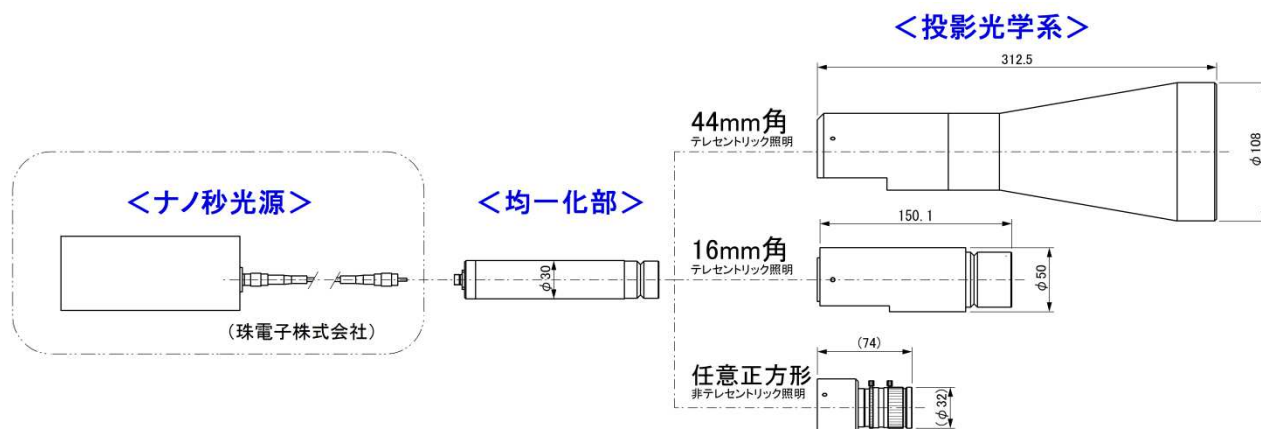
- ・波長：820nm (650nm もあります)
- ・光パルス幅：5nsec～20nsec (FWHM)
- ・繰り返し周波数：～100MHz
- ・照射範囲 (投影光学系) :
  - ① 44mm角 (テレセントリック照明\*)
  - ② 16mm角 (テレセントリック照明\*)
  - ③ 任意正方形 (非テレセントリック照明)

から選べます。なお、ご希望の照射範囲をご指定頂ければ、当社で最適な光学系をご提案致します。

\*印：「テレセントリック照明」とは、被照射面のどの場所でも垂直に照射できる照明方法

また、デモ機をご用意しておりますので(株)オプトメカ エンジニアリングまでお気軽にお問い合わせください。

## 距離画像センサ用均一光源組み合わせチャート図



●改良のため、予告なく仕様を変更する場合がございますのでご了承ください。

珠電子 株式会社

〒434-0014

静岡県浜松市浜北区本沢合 381-5 TEL:053-584-6600

e-mail: sales@tamadenshi.jp

web: <http://www.tamadenshi.jp/index.html>

株式会社 オプトメカ エンジニアリング

〒434-0015

静岡県浜松市浜北区於呂3923-10 TEL: 053-583-0682

e-mail: optomecha\_engin@star.tnc.ne.jp