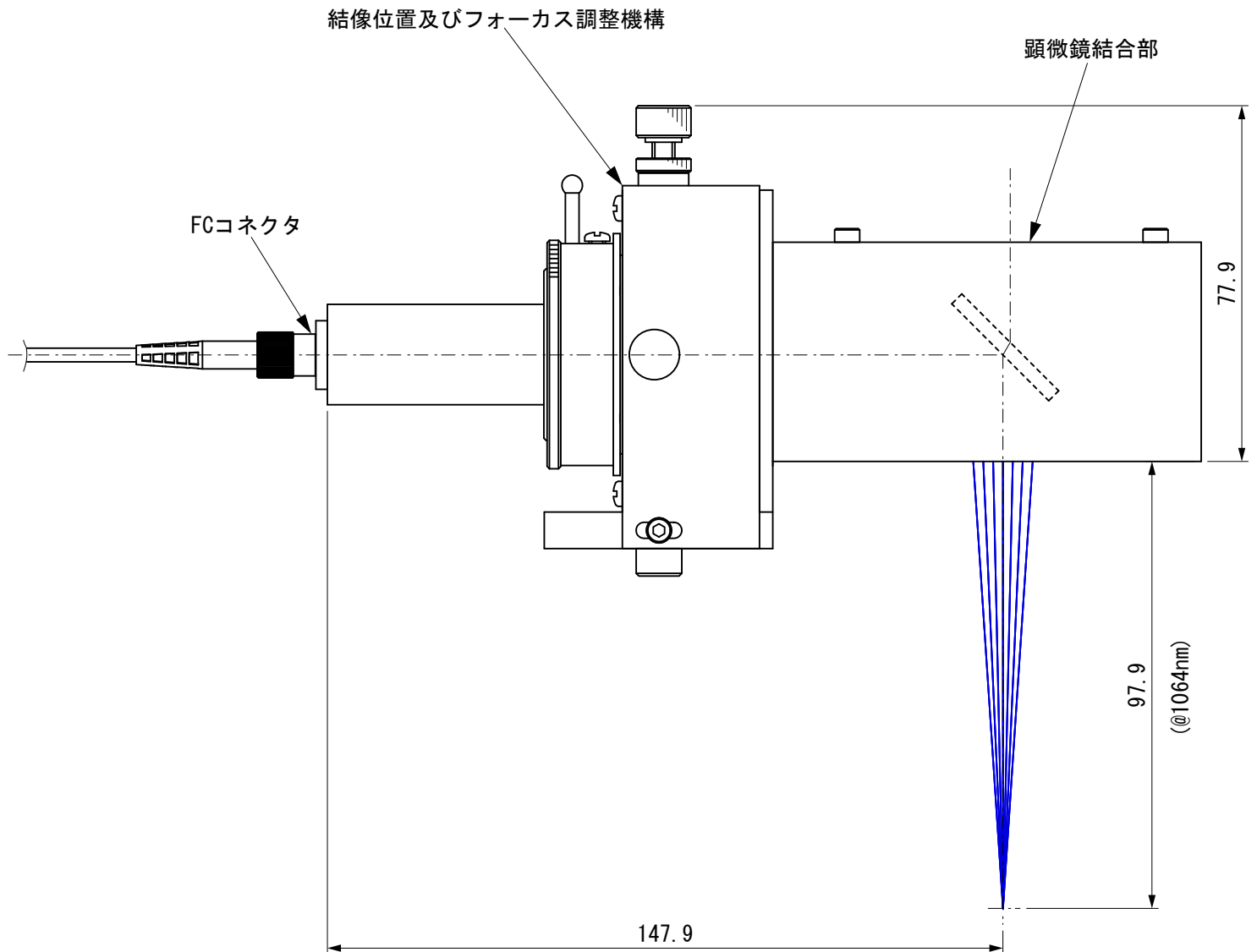


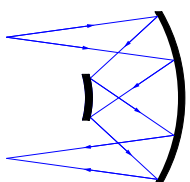
<顕微鏡導入ファイバ光学系>

<特徴>

- ・ シングルモード光ファイバ専用
- ・ 結像倍率：1.5倍
- ・ 顕微鏡導入光学系
- ・ 作動距離：97.9mm (@1064nm)



●改良のため、予告なく仕様を変更する場合がございますのでご了承ください。



株式会社 オプトメカ エンジニアリング

〒434-0015 静岡県浜松市浜北区於呂3923-10

TEL/FAX: 053-583-0682

Eメール: optomecha_engin@star.tnc.ne.jp