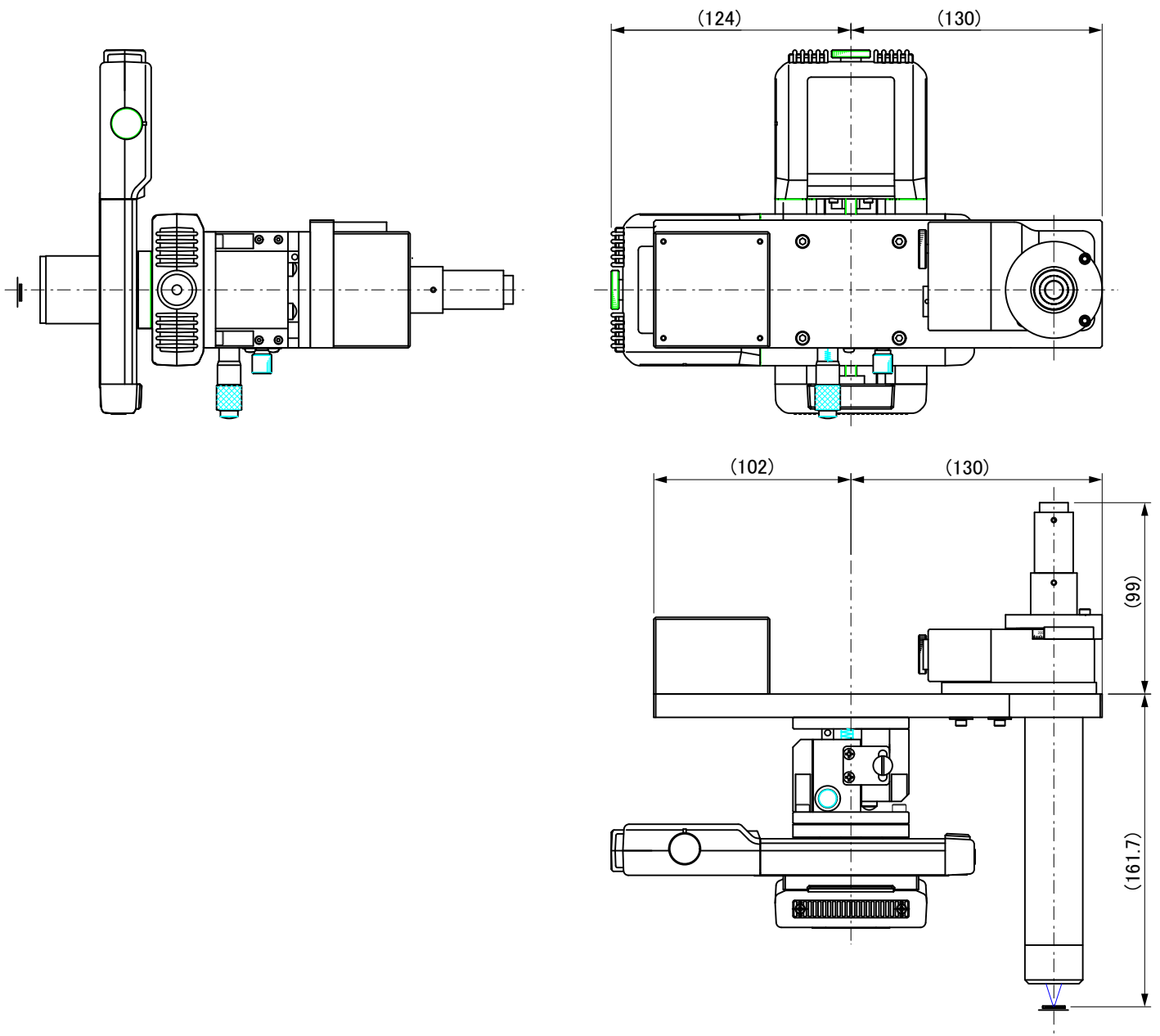


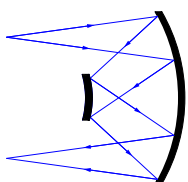
<LD照射システム>

特徴

- ・電動直動ステージと電動回転ステージを組み合わせたシステム
- ・必要とされるLDのビーム集光径を得るための光学系
- ・貴社の仕様に応じて設計・製作が可能



●改良のため、予告なく仕様を変更する場合がございますのでご了承ください。



株式会社 オプトメカ エンジニアリング

〒434-0015 静岡県浜松市浜北区於呂3923-10

TEL/FAX: 053-583-0682

Eメール: optomecha_engin@star.tnc.ne.jp