

《高NAマルチ波長 27mm 角ホモジナイザ》

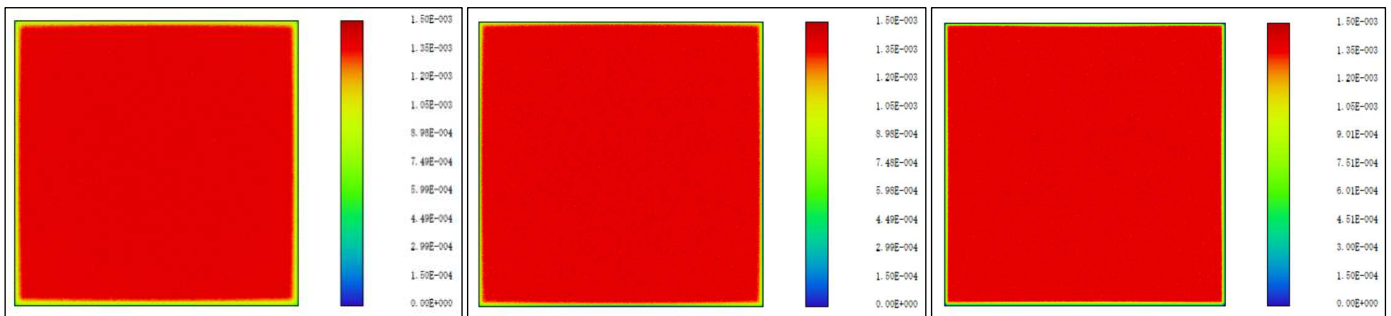
—可視～近赤外領域まで同一作動距離で、しかもより効率よく均一照明できる光学系です—
可視～近赤外領域までの作動距離が一定の照明光源が欲しい、というお客様の声から生まれた

＜高NAマルチ波長 27mm 角ホモジナイザ:MBH-27H＞

本ホモジナイザは、当社製品「MBH-20H」の照射範囲を「27mm角」まで大きくし、入射NAを「0.3」に維持した「高NA広範囲波長対応型テレセントリック光学系」を採用しています。

当社の光学技術を駆使して、入射NAをより高めながらも可視領域～近赤外領域の非常に広い波長領域(400nm～1000nm)に渡って、同一作動距離を保つ実装設計に成功しました。

下図は、波長「400nm」・「660nm」・「1000nm」における結像状態をシミュレーションしたものです(赤い四角形は一辺27mmの結像状態を示す)。この図から分かるように様に、波長が大きく異なってもシャープに結像していて、しかも大きさ(倍率)もほぼ変わっていません。

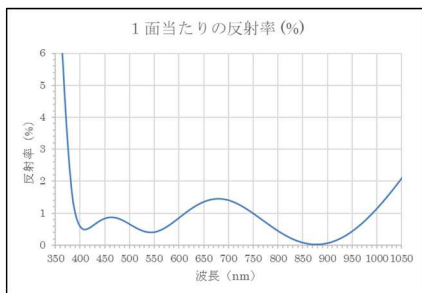


「400nm」

「660nm」

「1000nm」

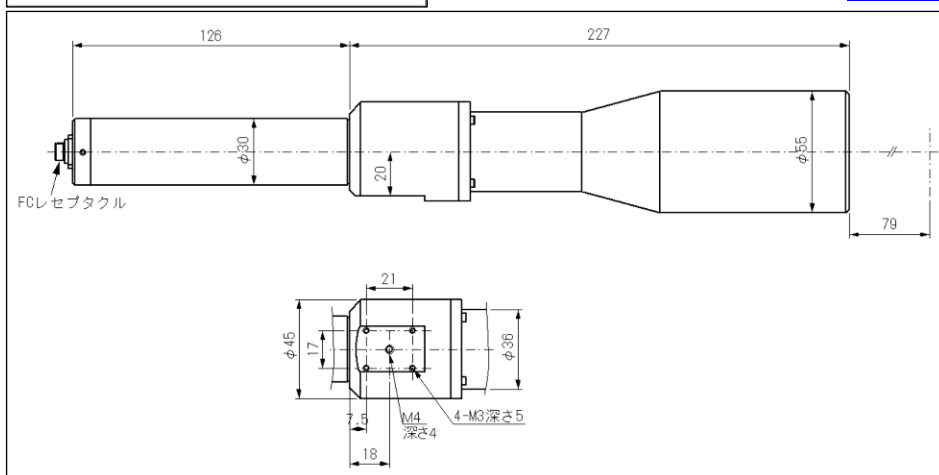
＜同一作動距離でのフォーカス状態(3波長で同一視野範囲を計算)＞



1面当たりの反射率(%)

入射NAをより高めると共に、使用しているレンズには「可視領域～近赤外領域(400nm～1000nm)の波長域に特化した特別なAR(減反射)コート(左図)」を施し、光学系全体の光利用効率を高める工夫もしています。

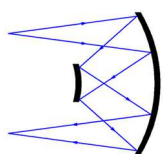
下図は本光学系の外観図で、波長が異なっても「作動距離:79mm」



は一定になるように設計されています。本図では、FCレセプタクルですが、フェルル出力を含め他のレセプタクル・空間光にも対応可能です。

他の波長域・作動距離・倍率の検討も可能です。お気軽にお問い合わせください。

●改良のため、予告なく仕様を変更する場合がございますのでご了承ください。



株式会社 オプトメカ エンジニアリング

〒434-0015 静岡県浜松市浜名区於呂3923-10 TEL/FAX: 053-583-0682

Eメール: optomecha_engin@star.tnc.ne.jp

ホームページ: https://opto-mecha.com