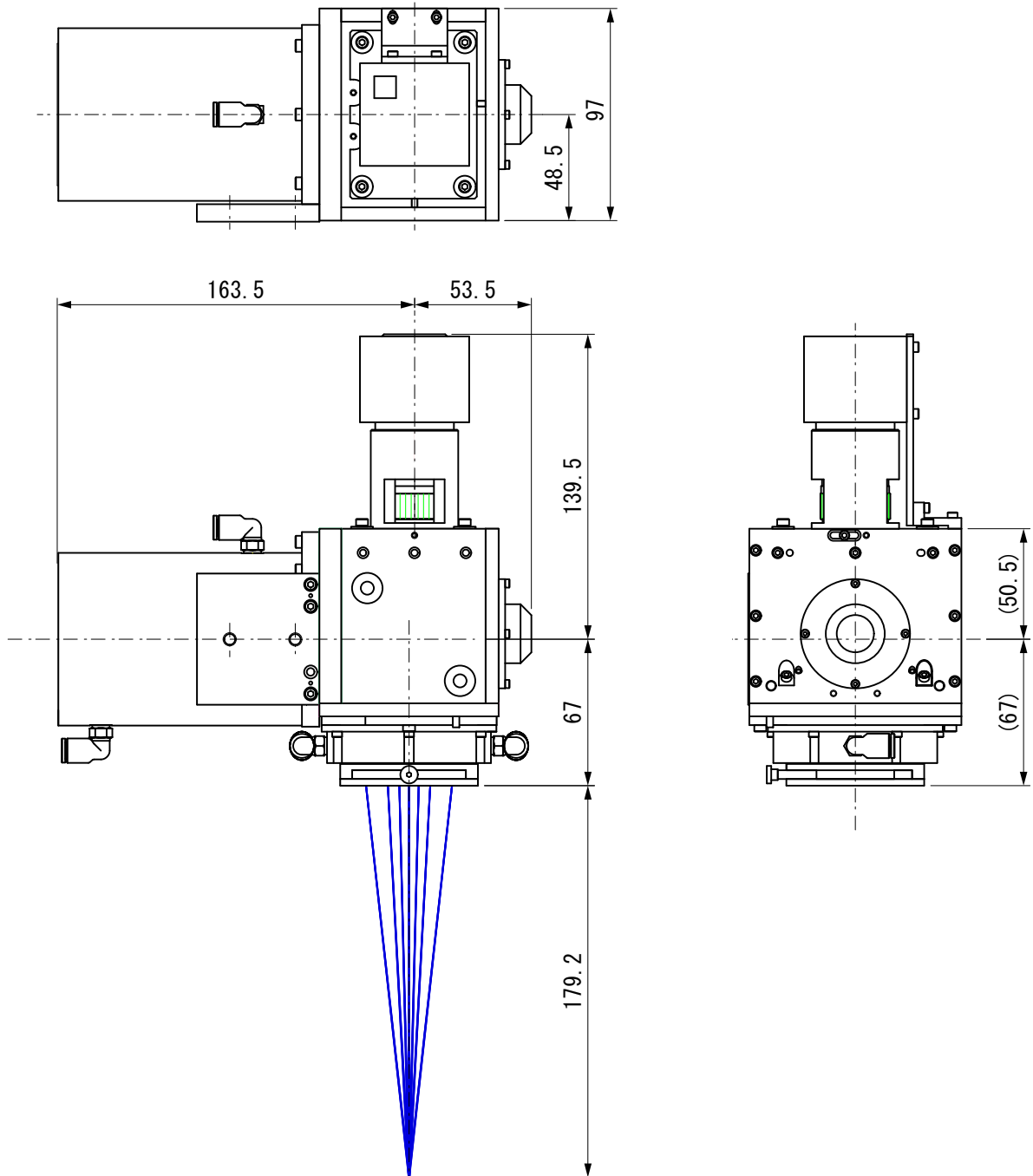


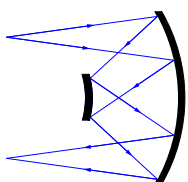
＜水冷式レーザー集光光学系光学系＞ (モニターカメラ付)

＜特徴＞

- ・ 光ファイバ専用
- ・ 倍率：2倍
- ・ 作動距離：79.2mm (@1064nm)
- ・ 水冷式KWクラス光学系
- ・ 照射部モニターカメラ付



●改良のため、予告なく仕様を変更する場合がございますのでご了承ください。



株式会社 オプトメカ エンジニアリング

〒434-0015 静岡県浜松市浜北区於呂3923-10

TEL/FAX: 053-583-0682

Eメール: optomecha_engin@star.tnc.ne.jp