

# ≪8mm 角テレセントリックホモジナイザ≫

—8mm 角の範囲を照射できるホモジナイザです—

より小さな範囲を効率良く照射できる照明光源が欲しい、というお客様の声から生まれました

## ≪8mm 角テレセントリックホモジナイザ:TBH-8≫



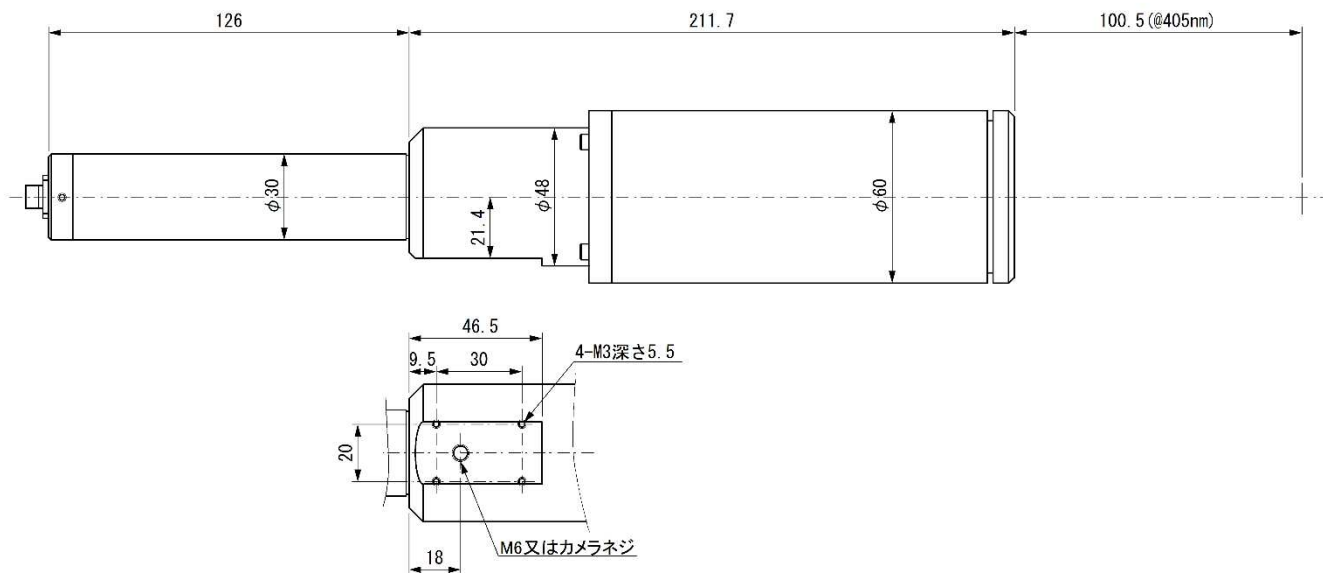
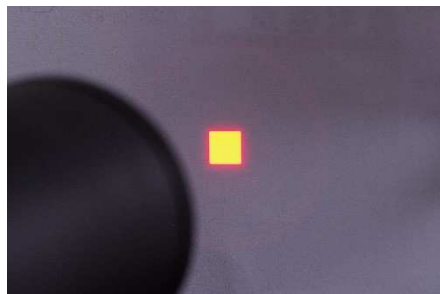
TBH-8 外観

本ホモジナイザは、当社製品「TBH-12」の思想を受け継ぎながら更なる進化を遂げた本格的「高効率テレセントリック光学系」になっています。

当社オリジナルな新設計により、8mm 角の範囲をテレセントリック均一照明するとともに、従来品より格段に高い光の利用効率を実現しました。

光の利用効率は、従来機種「TBH-12」の約 2.3 倍（設計値）を実現しています。しかも、「可視領域から近赤外領域」までの波長に対応しています。

右図は、赤色 LED ファイバ光源による照射例を示しています。



≪TBH-8 外観図≫

●改良のため、予告なく仕様を変更する場合がございますのでご了承ください。

# 株式会社 オプトメカ エンジニアリング

〒434-0015 静岡県浜松市浜北区於呂 3 9 2 3 - 1 0

TEL/FAX: 053-583-0682

Eメール: optomecha\_engin@star.tnc.ne.jp

ホームページ: <https://opto-mecha.com>

