

## 〈テレセントリックUV光学系〉

— 深紫外 (DUV) から近紫外 (NUV) 光を均一に照射できる光学系です —

UV領域に対応した均一照明できる光学系が欲しい、というお客様の声から生まれました

### 〈テレセントリックUV光学系:TUH-25〉



本光学系は、波長 265nm～波長 405nm の均一照射を実現にしたテレセントリック光学系です。

紫外領域に特化した光学設計と、特にUV領域の透過率を上げたガラス材料を採用。減反射 (AR) コートも波長 250nm～波長 425nm で表面反射率 1% 以下にし、光学系全体のUV透過率を上げています。

光学倍率は約 5 倍で、各波長における結像状態を図 2 に示します。六角形の対辺距離 (内接円直径)

図 1 テレセントリックUV光学系外観 図 2 左から 265nm、365nm (ともに UV-Phosphor による)、405nm の像  
は、265nm で約 24.5mm、365nm で約 25.6mm、405nm で 26.4mm になっています。どの波長でもほぼ均一な照明を実現しています。

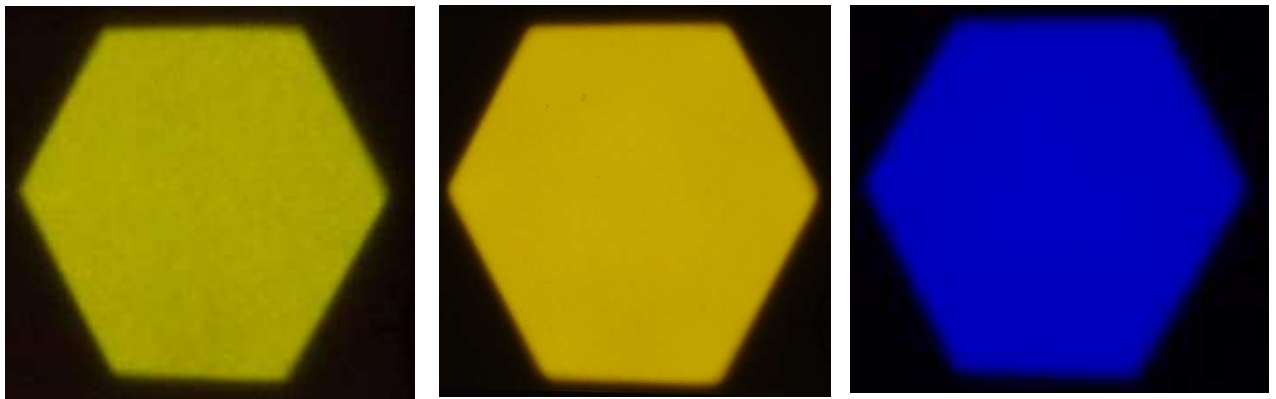
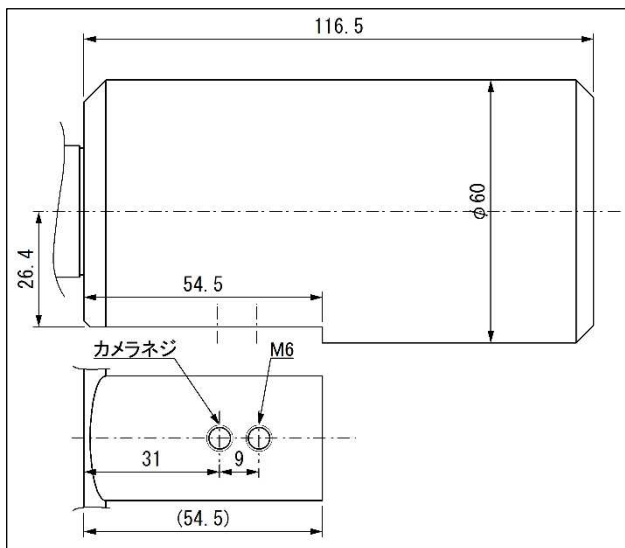


図 2 左から 265nm、365nm (ともに UV-Phosphor による)、405nm の像

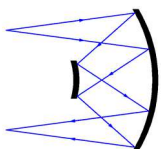


作動距離 (設計値) : 90.5mm (@265nm)  
: 110.3mm (@365nm)  
: 114.8mm (@405nm)

また、本光学系の設計波長は 265nm・365nm・405nm ですが、この範囲にある任意の波長の光であれば、同様な結像性能が得られます。

なお、ご使用の波長によって倍率・作動距離は変化します。

●改良のため、予告なく仕様を変更する場合がございますのでご了承ください。



株式会社 オプトメカ エンジニアリング

〒434-0015 静岡県浜松市浜北区於呂3923-10

TEL/FAX: 053-583-0682

Eメール: optomecha\_engin@star.tnc.ne.jp