

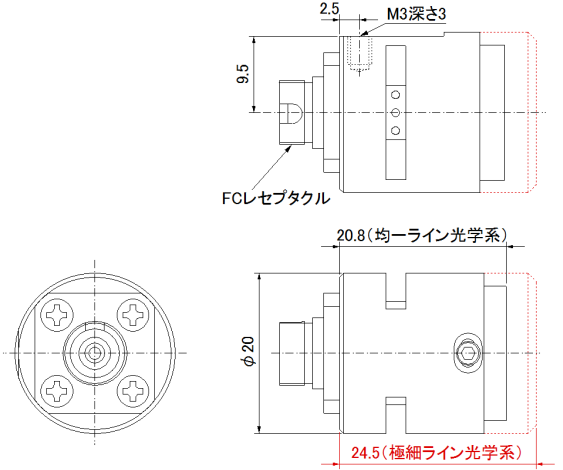
《均一ライン照明光学系：ULI》

—均一なライン照明を実現する光学系です—

均一で細いライン照明光源が欲しい、というお客様の声から生まれました。

＜均一ライン照明光学系：ULI＞

本光学系は、LDファイバ（シングルモードファイバ）光源と組み合わせることで、均一で細いライン照明光を実現します。



ULI 外観及び外観図

本光学系は「 $\phi 20 \times 20.8$ (FC レセプタクルを除く)」と非常にコンパクトで、設置場所を取りません。内部には非球面レンズを採用し、均一でしかも細いライン照明を実現しています。

オプションとして、「極細ライン光学系 ($\phi 20 \times 24.5$ (FC レセプタクルを除く))」もご用意しております。赤色 (638nm) LDファイバ光源と組み合わせた結果、通常バージョンでは、ライン幅は「約 0.8mm」ですが、「極細ライン光学系」では「約 31 μm 」になります (実測値)。

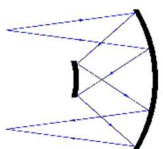


均一ライン照明光学系



極細ライン照明光学系

●改良のため、予告なく仕様を変更する場合がございますのでご了承ください。



株式会社 オプトメカ エンジニアリング

〒434-0015 静岡県浜松市浜北区於呂3923-10

TEL/FAX: 053-583-0682 Eメール: optomecha_engin@star.tnc.ne.jp